

# Die Einzelteile dieses Messerschärfers

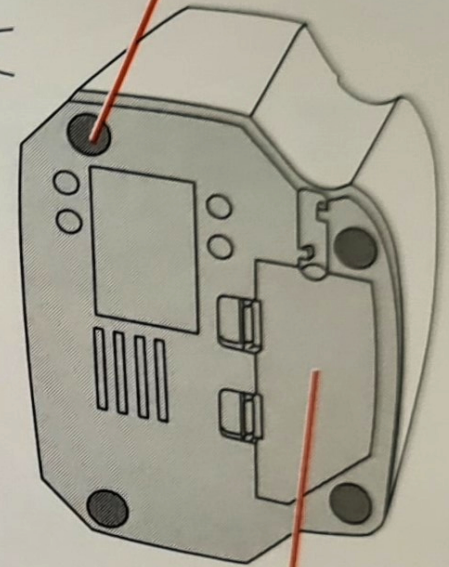
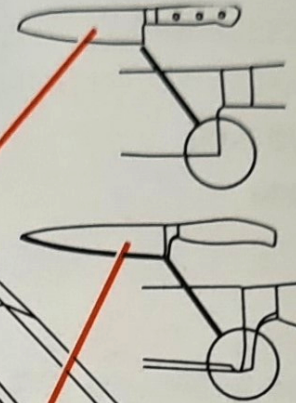
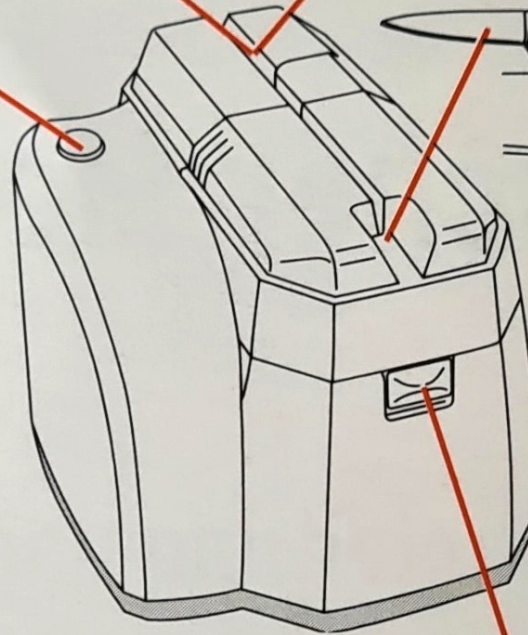
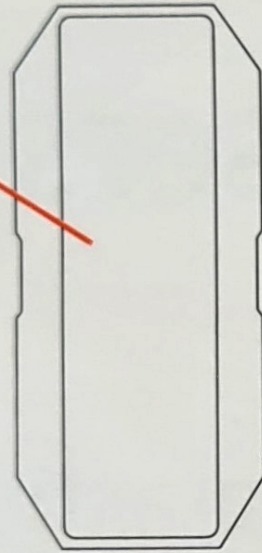
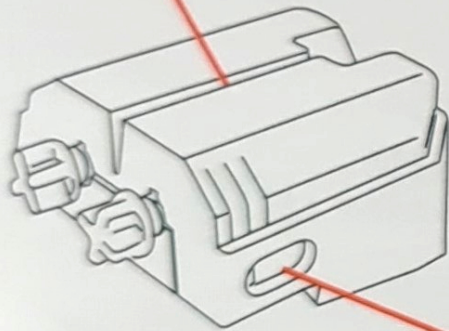
Der Klarsicht-Deckel sorgt für Sauberkeit während der Lagerung

EIN/AUS  
Schalter

Messer-  
Führung

Rutschsichere  
Gummifüße

Schleif-Einheit



Schleifscheiben-Reinigungsöffnung:  
Spülwasser-Einlass

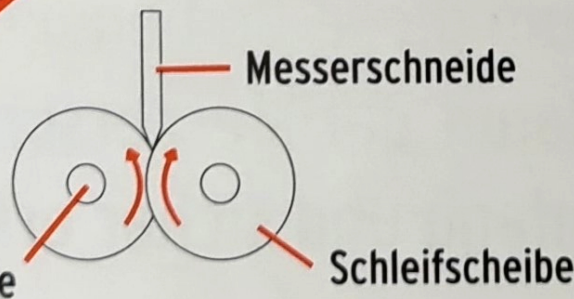
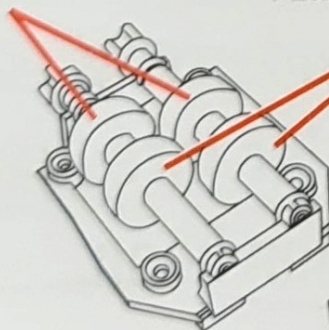
Schleif-Einheits-  
Verriegelung:  
zum Abnehmen  
nach unten  
schieben

Abdeckung  
des Strom-  
zuleitungs-  
Fachs

Grob-Schleifscheiben

FEIN-Schleifscheiben

Innenleben  
der Schleif-Einheit



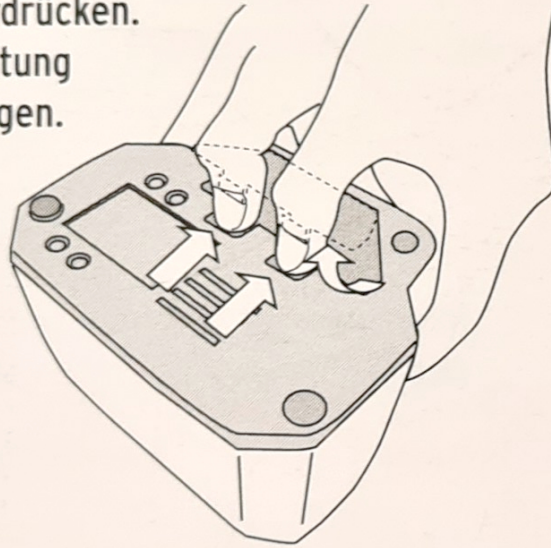
Messerschneide

Welle

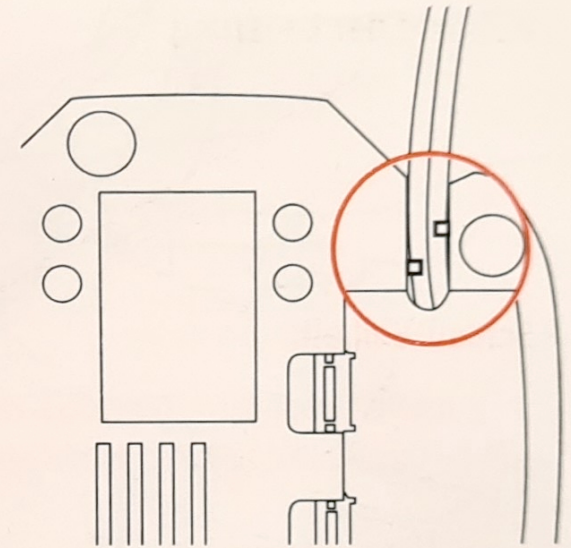
Schleifscheibe

# Arbeiten mit dem KAI Messerschärfer

1. Herausnehmen der Stromzuleitung:  
Mit den Daumen - wie gezeigt - die Verriegelung der Abdeckung herunterdrücken.  
Nach Gebrauch die Zuleitung wieder in das Fach einlegen.



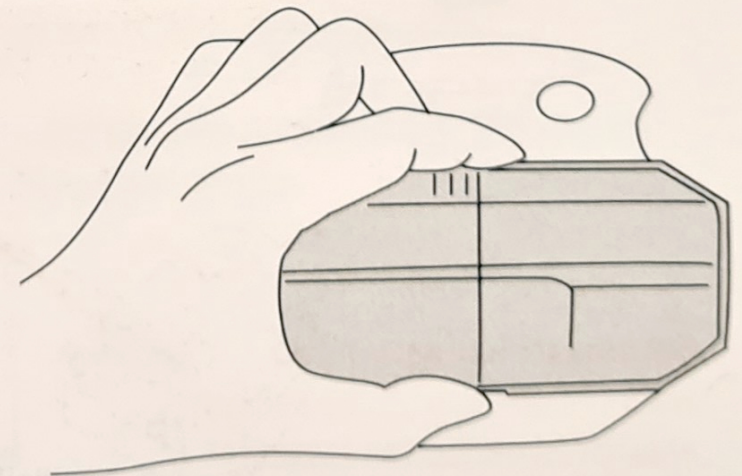
2. Die Zuleitung - wie gezeigt - unter den Nasen des Kabelkanals durchführen und die Abdeckung wieder einsetzen.



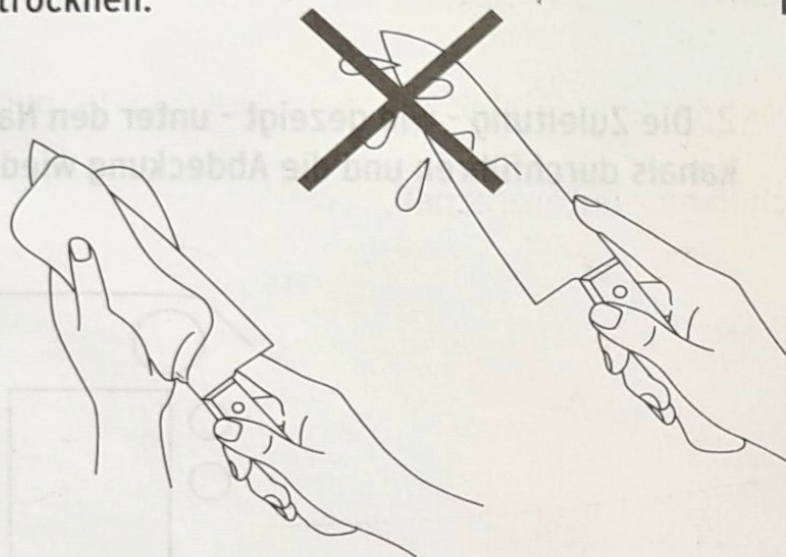
3. Den Messerschärfer auf eine ebene und standfeste Oberfläche stellen und den Stecker anschließen.



4. Den Klarsicht-Deckel abnehmen.



5. Das zu schleifende Messer gründlich säubern und abtrocknen.



6. Den Schalter betätigen und die Messerschneide - wie gezeigt - in die Führung einlegen.

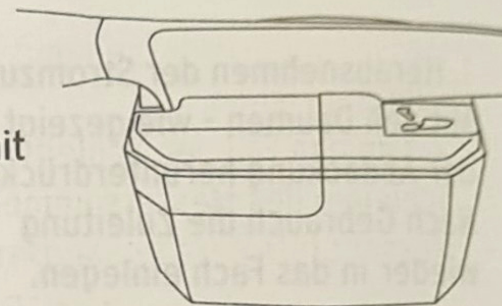


Bild 1 (Messer mit Schmiedewulst)

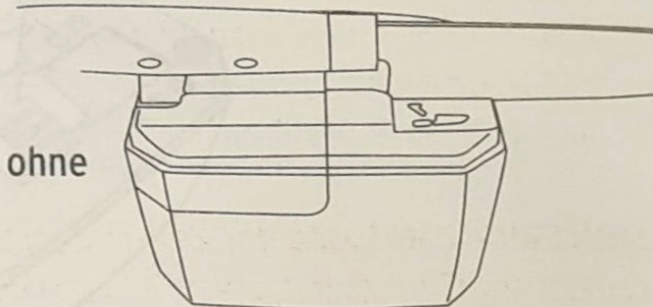
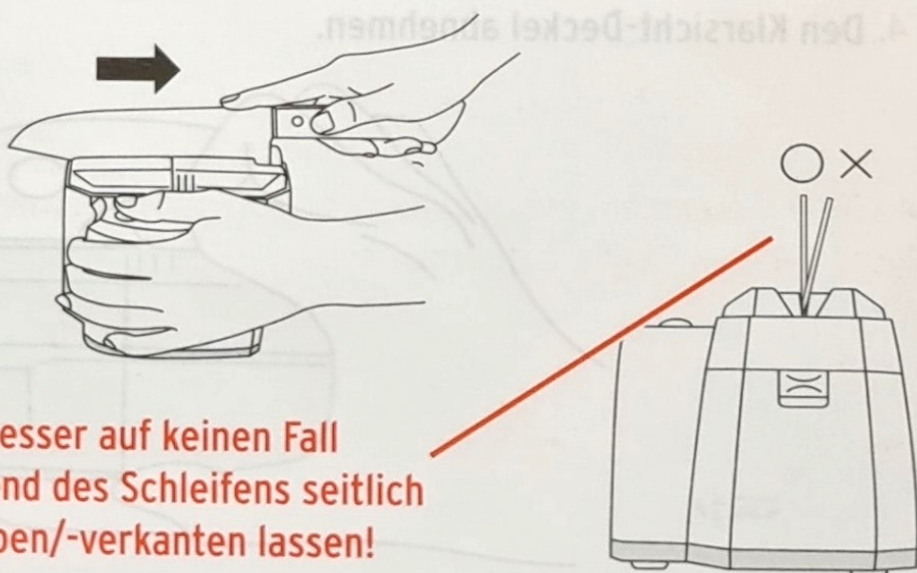


Bild 2 (Messer ohne Wulst)

7. Das Messer stets gerade, langsam und gleichmässig entlang der Führung in Pfeilrichtung ziehen.



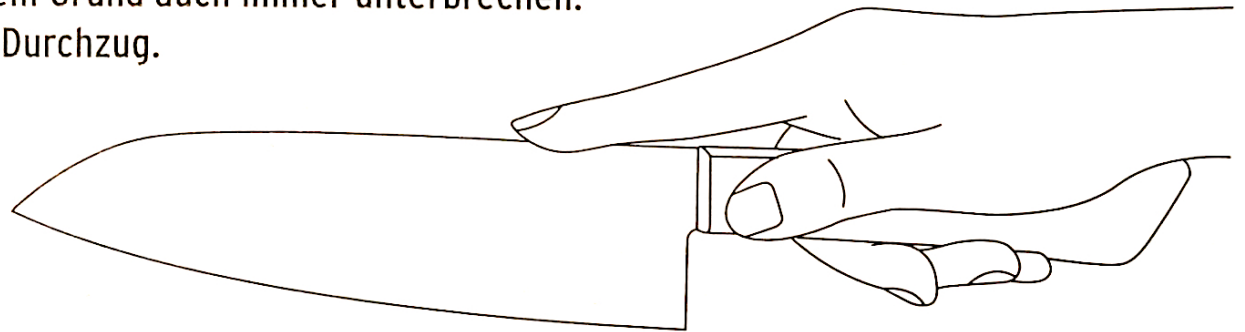
Das Messer auf keinen Fall während des Schleifens seitlich abkippen/-verkanten lassen!

8. Sobald sich die Schneide der Spitze nähert, den Griff leicht anheben und dabei sicherstellen, dass die Schneide dauernd in Berührung mit den Schleifscheiben steht!



# WICHTIGE HINWEISE zum Erzielen eines gleichmäßigen Schliffs

- Messer am Griff fassen und mit leichtem Druck durch den Zeigefinger auf den Messerrücken ruckfrei durch die Führung ziehen.
- Auf keinen Fall den Schleifvorgang aus welchem Grund auch immer unterbrechen. Schleifen des Messers immer in einem vollen Durchzug.
- Messer stets gerade, langsam und gleichmässig in der Führung entlang ziehen.
- Während des Schleifvorgangs nur leichten, gleichmässigen Druck auf das Messer ausüben.



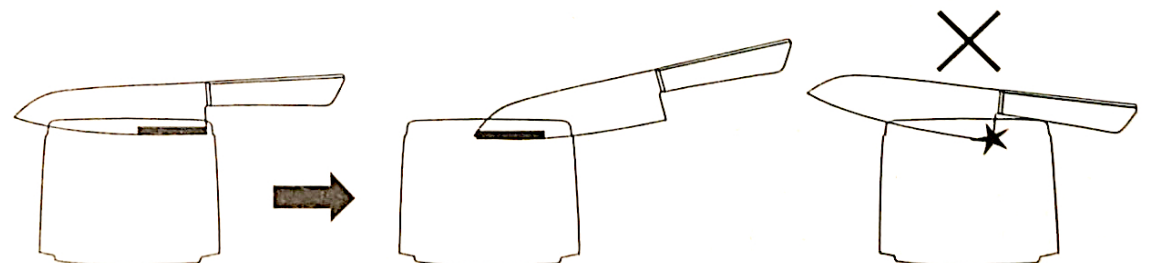
**ANMERKUNG:** Im Laufe der Zeit hinterlassen die geschliffenen Messer leichte Kratzer an der Führung, was aber keinen Einfluss auf die ordnungsgemäße Funktion des Messerschärfers hat - und keinen Anspruch auf eine Garantieleistung darstellt.

**WICHTIG:** Mit diesem Messerschärfer können Haushaltsmesser mit symmetrisch geschliffenen Klingen aus Stahl geschliffen werden.

**Nicht geschliffen werden dürfen:** Taschenmesser, verzahnte Messer, Scheren, technische Messerklingen, usw.

**Die sachgemäße Führung des Messers entlang der Schleifbahn:** Die Messerschneide parallel zur Oberkante des Geräts in die Führung einlegen und ohne Unterbrechung bis zum Anfang der Spitzen-Biegung durchziehen.

Jetzt ist darauf zu achten, dass der Griff leicht angehoben wird damit die volle Schneiden-Länge mit den Schleifscheiben Berührung hat!  
Das Messer auf keinen Fall während des Schleifens seitlich abkippen bzw. verkanten lassen!



# Technische Daten

Stromversorgung	230 Volt/50 Hz, Wechselstrom
Stromverbrauch	60 Watt
Kurzzeitbetrieb	2 Minuten
Außenabmessungen in mm	138 (L) x 111 (B) x 105 (H) mm
Gewicht	875 g
Verwendungszweck	Haushaltsmesser mit symmetrisch geschliffenen Klingen aus Stahl

**Reinigung und Pflege:** Den Messerschärfer nach jedem Gebrauch reinigen - die Außenseite mit einem Geschirrtuch und mildem Reinigungsmittel abwischen und gründlich abtrocknen. Niemals Benzin, Lösungsmittel oder damit getränkten Spezial-Reinigungstücher verwenden - Schädigung der Oberflächen!

Reinigung der Schleif-Einheit, dazu die Einheit wie nachfolgend beschrieben abnehmen:

1. Die Verriegelung der Einheit - wie gezeigt - nach unten schieben und nach vorne abziehen: die Schleif-Einheit kann jetzt abgenommen werden.
2. Die Einheit unter einen Wasserstrahl halten und den Schleifstaub wegspülen. Danach die Einheit gründlich trocknen - falls Wasserreste zurückbleiben schaden diese dem Gerät!
3. Die komplette Einheit wieder anbringen.

Ersatz-Schleif-Einheiten erhalten Sie bei Ihrem Händler oder der Kai Europa GmbH.

